



**HOLLAND INFRAROOD TECHNIEK B.V.**  
**RADIANT HEATING SYSTEMS**



# Gebruiksaanwijzing Goldsun Supra

Single & Twin  
1500, 2000 en 3000 Watt

# Inhoud:

1. De Heater
2. Product componenten
3. Installatie en gebruiksinstructies
  - 3.1 Belangrijke Veiligheidsinformatie
  - 3.2 Installatie
  - 3.3 Gebruik
4. De-installatie

# 1. De Heater:

Volgens de thermodynamische wetten zijn er drie soorten warmteoverdracht; geleiding, convectie en straling. Deze zogenaamde "Radiant Heaters" werken volgens het principe van stralingswarmteoverdracht. De warmtestralers werken eigenlijk zoals de zon; zo verwarmen ze de objecten die blootgesteld zijn aan de warmte stralen van de heater. Met andere woorden: bij stralingswarmte worden objecten, mensen, etc. rechtstreeks verwarmd zonder dat de lucht ertussen opgewarmd wordt. De lucht warmt vervolgens op doordat objecten en mensen convectiewarmte loslaten. Dit soort heaters kunnen onderverdeelt worden in twee hoofdklassen. Dit zijn de "Low Intensity Heaters" en "High & Medium Intensity Heaters". De **GOLDSUN SUPRA** infrarood heaters behoren tot de laatste klasse.

Elke heater heeft een elektrische halogeenlamp. Het filament van deze verwarmingslampen bereikt een temperatuur van 1200°C, al kort na het inschakelen van de heater. Zo ontstaat er een comfortabel warmtegevoel kort na het aanschakelen van de heater. Dankzij deze kenmerken van de heater biedt deze zeer effectieve en efficiënte verwarmingsoplossingen voor een breed scala aan toepassingen, in situaties waar er slecht geïsoleerd is, in grote open ruimtes of buiten op bijvoorbeeld terrassen. Daarnaast zijn de heaters ook schoon, geurloos, stil en milieuvriendelijk.

Holland Infrarood Techniek presenteert met trots de **GOLDSUN SUPRA** infrarood heaters die gebruikt kunnen worden algemene, lokale of spot verwarmingsapparatuur. Alle apparatuur die bij de productie gebruikt wordt is geselecteerd om compatibel te zijn met de TSE-normen en zijn na productie getest. Bovendien zijn ze vervaardigd volgens de EU-richtlijnen en hebben de CE-markering. Het wordt aanbevolen dat de klant contact opneemt met Holland Infrarood Techniek voor advies over de juiste capaciteit, het juist installeren en het juist plaatsen van de heaters

## 2. Product Componenten:

Het product beschikt over de volgende componenten:

- Beschermend rooster
- Lamphouder en lamp
  - Reflector
  - Harde behuizing
    - Zijkappen
    - Aansluitdoos
- Muur-/Plafondbeugel
  - Stroomkabel\*
- Installatie schroeven

\*Niet bij 3000 Watt en hogere Wattage uitvoering.

# 3. Installatie en gebruiksinstructies:

## 3.1 Belangrijke veiligheidsinformatie:

Lees deze informatie zorgvuldig door voordat u dit apparaat installeert en gebruikt.

- Dit apparaat mag niet worden gebruikt in omgevingen waar:
  - Er vliegende of springende dieren zijn.
  - Explosieve of brandbare goederen worden vervaardigd of opgeslagen.
- Raak de lamp(en) niet met blote handen aan. Als u de lamp toch op een of andere manier aanraakt probeer dan de vingerafdrukken te verwijderen met een zachte en droge doek en met behulp van alcohol. Anders kunnen de vingerafdrukken de levensduur van de lamp verminderen.
- Bij modellen met 1 lamp (1500 en 2000 Watt versies) wordt standaard een stroomkabel van 2,7m met stekker meegeleverd.
- Bij modellen met 2 lampen (3000 Watt en hoger versies) moet de elektrische aansluiting gemaakt worden door bevoegd personeel volgens de instructies en het bedradingschema in dit document.
- Het is niet nodig delen van de heater te demonteren om de elektrische aansluiting tot stand te brengen. De aansluiting mag alleen worden gemaakt volgens de instructies in dit document
- Laat uw elektriciteitsinfrastructuur (capaciteit, aarding, beveiliging) zorgvuldig controleren door bevoegd personeel voordat u het apparaat installeert.
- De heaters hebben een minimum hoogte van de vloer waaronder ze niet gemonteerd mogen worden. Dit ziet u in de tabel hieronder:

<b>Model:</b>	<b>Volt:</b>	<b>Vermogen:</b>	<b>Stroom:</b>	<b>Vanaf vloer:</b>	<b>Afmetingen:</b>
<b>GOLDSUN</b>	<b>(V)</b>	<b>(W)</b>	<b>(A)</b>	<b>Min. Hoogte (m)</b>	<b>(mm)</b>
1500 Watt Single	220/240	1500	6,25	2,10	430x166x95
2000 Watt Single	220/240	2000	8,25	2,50	430x166x95
3000 Watt Twin	220/240	3000	12,50	3,50	830x166x95

# 3. Installatie en gebruiksinstructies:

## 3.2 Installatie:

De onderdelen die u nodig heeft om het apparaat te installeren worden meegeleverd in de de doos van het product. Volg de onderstaande instructies:

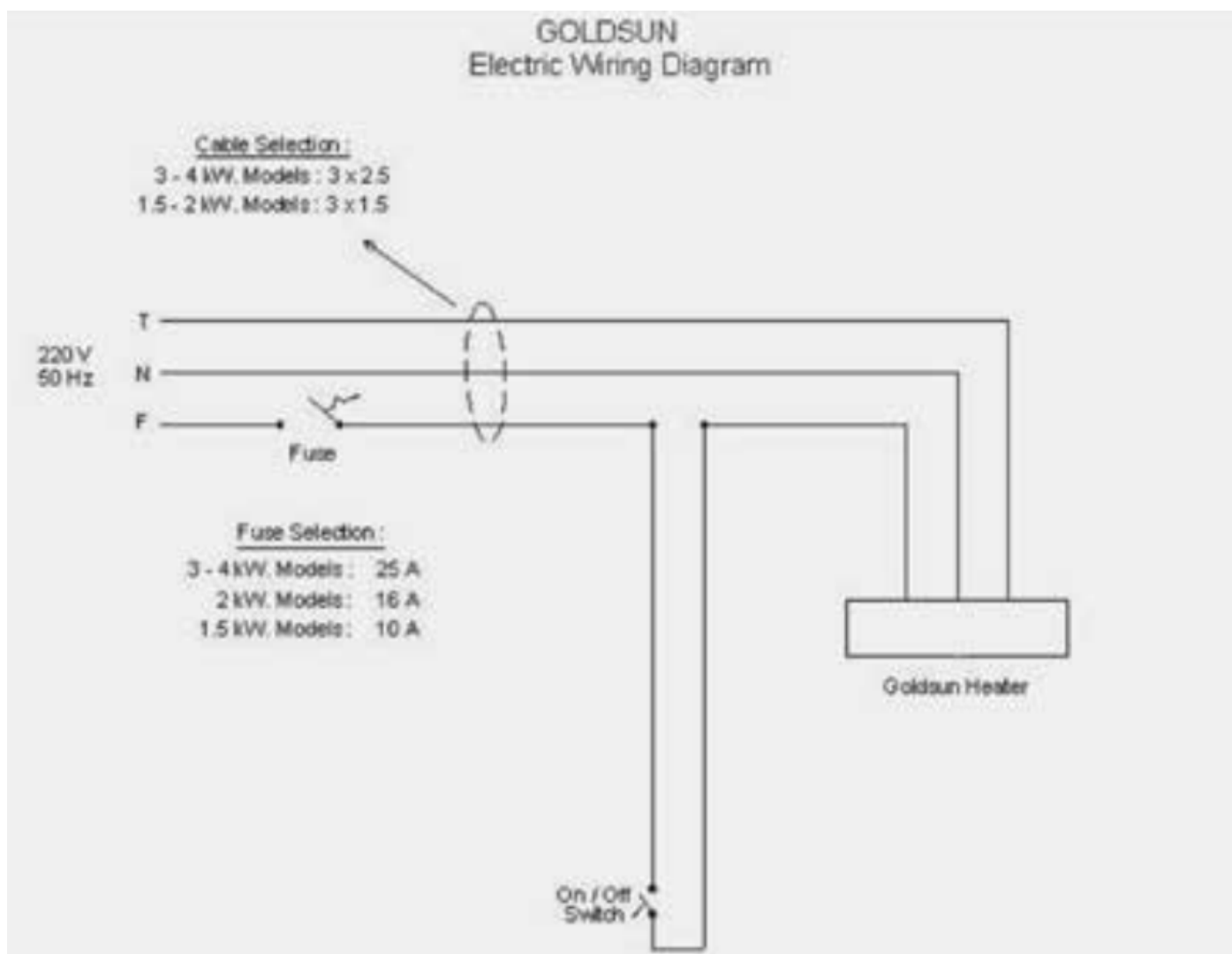
- Installeer de muur-/plafondbeugel (plafond, muur, kolom, balk, etc.) waar u de heater wilt installeren.
- U kunt een waterpas gebruiken terwijl u bepaalt waar de heater komt te hangen om er voor te zorgen dat het apparaat recht hangt. Boor vervolgens gaten waar u de heater wilt hangen. Plaats vervolgens de plastic pluggen in de gaten en monteer de beugel met behulp van de meegeleverde schroeven.
- U kunt nu aanpassen hoe de heater hangt (de hoek van de heater). Vervolgens kunt u de heater op zijn plek vastdraaien met de schroeven op de beugel.
- Zorg er voor dat de elektrische aansluiting wordt gemaakt in overeenstemming met de genoemde waarschuwingen, instructies en schema's in dit document.
- De 1500 en 2000 Watt heaters komen met stekker, deze kunt u aansluiten op het stopcontact om de heater aan te zetten.

(Het is ook mogelijk om gebruik te maken van een aan/uit knop, aan/uit timer of dimmer, neem voor meer informatie contact met Holland Infrarood Techniek op)

- Installeer de heaters met stekker niet direct onder het stopcontact.

# 3. Installatie en gebruiksinstructies:

## 3.2 Installatie:



# 3. Installatie en gebruiksinstructies:

## 3.3 Gebruik:

Het is altijd vereist ervoor te zorgen dat de installatie van de heater correct is en dat de hoeveelheid geleverde stroom niet boven of onder de toegestane limieten is. Een correct geïnstalleerd product heeft een lange levensduur. Let bij het gebruik van de heater op het volgende:

- Controleer of de heater correct is geïnstalleerd volgens de beschrijvingen en waarschuwingen in dit document, en volgens de wet en installatieregels.
- Als u een model heeft die met stekker wordt geleverd sluit de stekker dan aan op een stopcontact met juiste aarding.
- Wanneer u een model heeft zonder stekker gebruik dan de geïnstalleerde aan/uit schakelaar.
- Koppel de heater los van het stroom wanneer deze niet wordt gebruikt.
- Schommelingen in de elektrische spanning verminderen de levensduur van de lamp. Voorkom dat deze fluctuaties optreden.
- Elke heater heeft een beschermend rooster. Gebruik de heater niet zonder dit rooster.
- Plaats niets in de kachel en raak de lamp niet aan.
- Blijf 1,25m bij de heater vandaan als deze aanstaat.
- Langdurig kijken naar de lamp tijdens het gebruik kan leiden tot oogletsel. Kijk daarom niet naar de lamp wanneer de kachel aanstaat.
- Bescherm de kachel tegen schokken en trillingen, ook als deze niet aanstaat.
- Plaats niets op deze kachel en dek deze niet geheel of gedeeltelijk af.
- Zorg ervoor dat objecten geen vlam kunnen vatten, zoals papier, nylon, gordijnen etc.



- Zorg ervoor dat kinderen hoe dan ook niet bij de heater kunnen komen.
- Als de heater niet werkt:
  - Probeer dan niet de heater te repareren
  - Koppel de heater los van het stroom
  - Neem voor onderhoud contact op met een installateur of Holland Infrarood Techniek
- De reflectoren zijn gemaakt van hoogglans gepolijst aluminium. Ze verliezen niet makkelijk hun reflectievermogen vanwege stof of vuil. Daarom is het vaak niet nodig om ze vaak schoon te maken. Indien nodig volg de onderstaande stappen om de reflectoren te reinigen:
  - Koppel de heater los van het stroom
  - Verwijder het beschermend rooster
  - Maak de reflector schoon met een droog doek
  - Raak de lamp niet met blote handen aan tijdens het schoonmaken
  - Zorg ervoor dat de lamp niet vuil wordt, als de lamp wel vuil wordt maak deze dan schoon met een zachte met alcohol bevochtigde doek.
  - Installeer het beschermend rooster weer terug op zijn plek
  - Sluit de heater weer terug aan op het stroom

## 4. De-installatie:

Volg de onderstaande stappen om de heater te de-installeren.

- Zorg ervoor dat de heater is uitgeschakeld en niet heet is.
- Als u een heater heeft die niet met stekker geleverd is moet bevoegd personeel de bedrading verwijderen. Als u een stekker versie heeft haal dan de stekker uit het stopcontact.
- Houd de verwarmingsbehuizing vast en draai de schroeven aan de zijkant van de heater los. Let er op dat de heater nu loskomt van de beugel. Houdt de heater goed vast zodat deze niet valt.
- Als u de beugel wilt verwijderen draait u de montage schroeven los om de beugel los te halen.
- Als u hulp nodig heeft bij het de-installeren van de heater neem dan contact op met een installateur of Holland Infrarood Techniek.



**HOLLAND INFRAROOD TECHNIEK B.V.**  
**RADIANT HEATING SYSTEMS**

Zaadmarkt 7  
1681PD  
Zwaagdijk-Oost  
Noord-Holland  
0228-512233

[info@hollandinfraroodtechniek.nl](mailto:info@hollandinfraroodtechniek.nl)  
<https://hollandinfraroodtechniek.nl/>