



Handleiding en installatievoorschrift voor de ICHH-S+ Stralingspanelen

Irecoheat S+ stralingspanelen kunnen worden gemonteerd, dit afhankelijk van de Wattage, vanaf een hoogte van 2250 mm tot 7500 mm.

De panelen vallen onder Klasse I, IP 44 en zijn LCIE gekeurd (411 696,411 856 en 411858).

Materialen die zich op minder dan 1 meter van de geïnstalleerde panelen bevinden moeten een temperatuur aankunnen van 60° C.

De Irecoheat S+ panelen kunnen uitstekend worden toegepast in:

- Showrooms
- Openbare gebouwen
- Laboratoria.
- Winkelcentrums
- Fabriekshallen.
- Yoga/fitness/sporthallen
- Werkplek verwarming

Voordelen Irecoheat S+

- Lagere energiekosten in vergelijking t.o.v conventionele verwarmingssystemen.
- Stralingswarmte geeft geen luchtverplaatsing, geen stof verplaatsing.
- Horizontale warmteverdeling.
- Geruisloos
- Onderhoudsvrij
- Milieuvriendelijk
- Lange levensduur

Irecoheat S+ panelen zijn behandeld met een speciale coating die de warmte beter afgeeft en uitstraalt. Tijdens de installatie mogen de lamellen van de S+ niet worden aangeraakt.

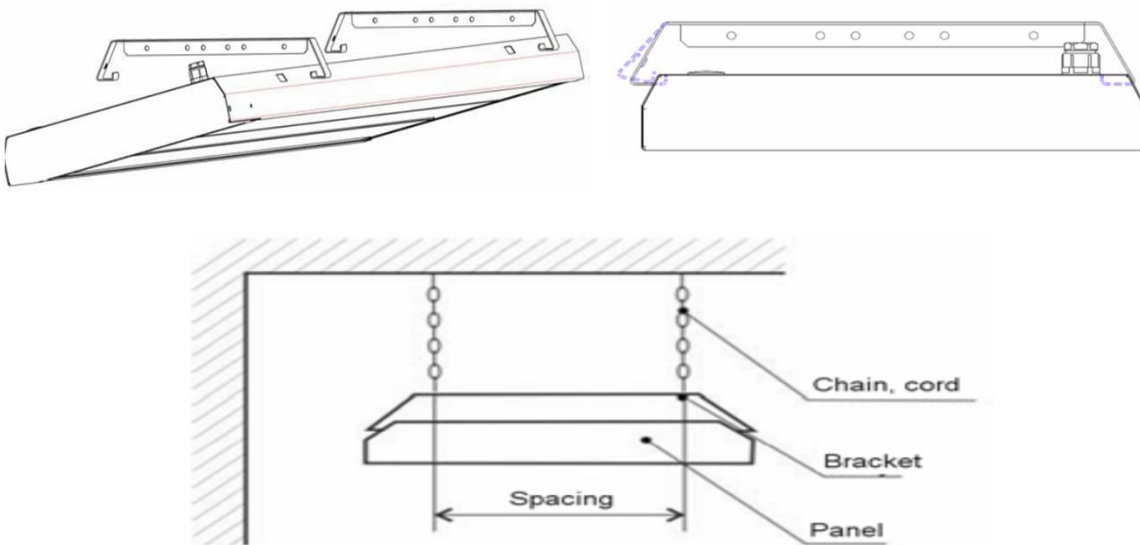
Maak tijdens het monteren gebruik van de plastic handschoenen. Aanraking van de lamellen met uw handen kan vlekken veroorzaken.

LET OP: Lamellen kunnen niet worden gereinigd!!

Afstanden t.o.v ontvlambare objecten:

- 1000 mm vanaf verwarming lamellen
- 30 mm vanaf de bovenkant van het chassis (Standaard montagebeugel)
- 250 mm vanaf de zijkanten van het chassis

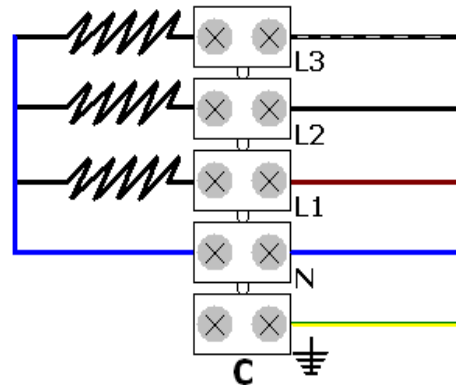
Montage



Aansluitschema

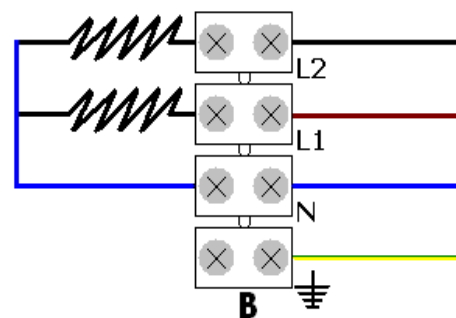
C) Paneel aangesloten 3F+N+PE = 230/400Vac

- Fase 1 = L1 (bruin)
- Fase 2 = L2 (zwart)
- Fase 3 = L3 (zwart/wit)
- Nul = N (blauw)
- PE = Aarde (geel/groen)



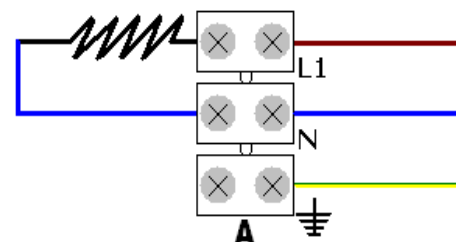
B) Paneel aangesloten L2+L1+N+PE = 230/400Vac

- Fase 1 = L1 (bruin)
- Fase 2 = L2 (zwart)
- N = (blauw)
- PE = Aarde (geel/groen).



A) paneel aangesloten L1 + N + PE = 230Vac

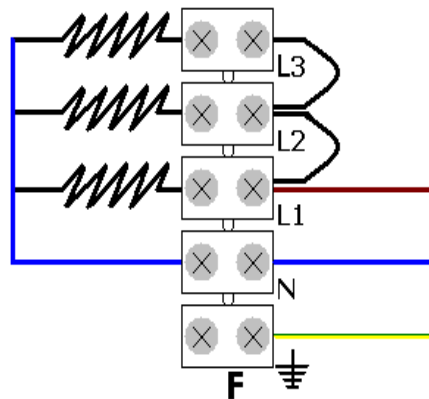
- Fase 1 = L1 (bruin)
- Nul = N (blauw)
- PE = Aarde (geel/groen).



Aansluitschema (vervolg)

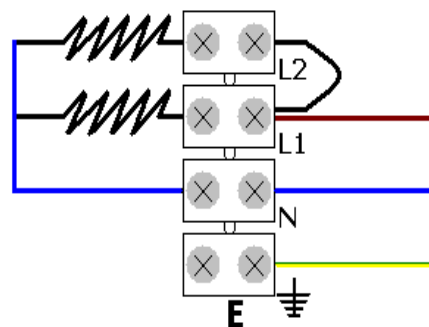
F) Paneel aangesloten L3 + L2 + L1 + N + PE = 230Vac

- Fase 1 = L1 (bruin)
- L 2 + L3 contacten doorverbinden
- Nul = N (blauw)
- PE = Aarde (geel/groen).



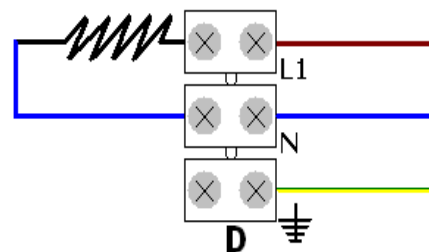
E) Paneel aangesloten L2 + L1 + N en PE = 230Vac

- Fase 1 = L1 (bruin)
- L1 + L2 contacten doorverbinden
- Nul = N (blauw)
- PE = Aarde (geel/groen).



A) Paneel aangesloten L1 + N + PE = 230Vac

- Fase 1 = L1 (bruin)
- Nul = N (blauw)
- PE = Aarde (geel/groen).



Holland Infrarood Techniek

Zaadmarkt 7

1681PD Zwaagdijk

The Netherlands

Office : 0031-228-512233

Email : info@hollandinfraroodtechniek.nl

Website: www.hollandinfraroodtechniek.nl